

# BeoLab 10

Příručka



**VÝSTRAHA:** Pro snížení rizika požáru nebo úrazu elektrickým proudem, nevystavuje toto zařízení dešti nebo vlhkosti. Nevystavujte toto zařízení působení odkapávajících nebo odstříkujících kapalin a zajistěte, aby na něj nebyly umístěny žádné předměty naplněné kapalinami, například vázy.

Zařízení zcela odpojíte od síťového napájení tak, že vytáhnete zástrčku napájecího kabelu ze zásuvky síťového napájení. Odpojovací zařízení musí být trvale provozuschopné.



Symbol blesku se šipkou v rovnostranném trojúhelníku má upozornit uživatele na přítomnost neizolovaného „nebezpečného napětí“ ve skříni produktu, které může dosahovat dostatečné hodnoty, aby bylo pro osoby nebezpečné a mohlo způsobit úraz elektrickým proudem.



Vykřičník s rovnostranném trojúhelníku má upozornit uživatele na přítomnost důležitých provozních pokynů a pokynů pro údržbu (servis) v literatuře, která je k produktu dodávána.

### Upozornění!

- Ujistěte se, že je reproduktor umístěn a zapojen v souladu s pokyny v této příručce. Chcete-li zabránit zranění, používejte pouze schválené stojany a montážní nástěnné držáky společnosti Bang & Olufsen.
- Reproduktor lze zcela vypnout pouze jeho odpojením od elektrické sítě.
- Nepokoušejte se reproduktor otevřít. Tuto činnost přenechejte kvalifikovaným servisním pracovníkům.
- Reproduktor je určen pouze k domácímu použití v suchém prostředí a v teplotním rozmezí 10-40 °C.
- Nepokládejte žádné předměty na reproduktor.
- Nezvedejte reproduktor jeho uchopením za akustické čočky.
- *Poslech při vysoké hlasitosti může mít za následek poškození sluchu.*

Když dokončíte nastavení reproduktorů způsobem popsaným na následujících stranách, připojte celý systém k síťovému napájení.

### Ochrana reproduktoru

Reproduktor je vybaven systémem tepelné ochrany, která brání poškození v důsledku přehřátí. Pokud dojde k nějaké chybě nebo pokud se jednotka reproduktoru přehřeje, systém automaticky přepne reproduktor do pohotovostního režimu.

### Obnovení zvuku:

- > Odpojte reproduktor z elektrické sítě.
- > Vyčkejte, dokud se systém neresetuje nebo nevychladne (přibližně 3-5 minut).
- > Opět zapojte reproduktor do elektrické sítě.

*Pokud problém přetrvává, kontaktujte svého prodejce Bang & Olufsen.*

### Čištění reproduktoru

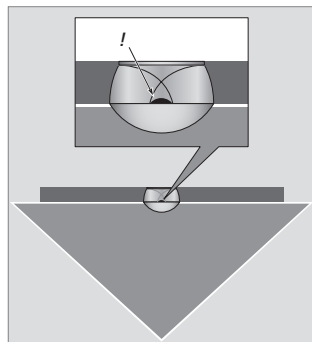
Prach z povrchu čistěte jemným suchým hadříkem. V případě potřeby odstraňte mastné skvrny či usazené nečistoty jemnou látkou, která nezanechává vlákna, namočenou (a dobře vyždímanou) v roztoku vody s několika kapkami jemného čisticího prostředku, například na mytí nádobí.

Nikdy k čištění obnažené membrány akustické čočky reproduktoru nepoužívejte vysavač. Přední látkový potah lze však čistit vysavačem s jemnou kartáčovou tryskou, nastaveným na nejnižší sací výkon.

*Pro čištění jakýchkoliv částí reproduktoru nikdy nepoužívejte alkohol nebo jiná rozpouštědla!*

### Zapínání a vypínání

Když zapnete systém Bang & Olufsen, reproduktory se zapnou současně a když systém znovu vypnete, reproduktory se přepnou do pohotovostního režimu.



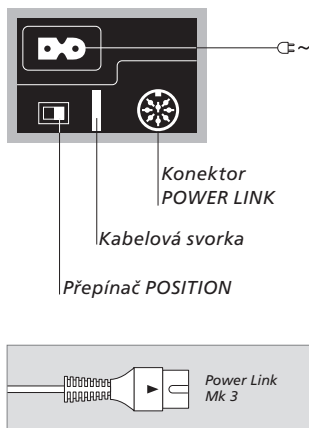
**Upozornění:** *Nedotýkejte se volně přístupné membrány reproduktory v akustické čočce!*

## Nastavení reproduktoru – připojení kabelů

Panel konektorů reproduktoru je umístěn na jeho zadní straně. Připojte kabely a před upevněním reproduktoru na zeď nastavte spínač POSITION.

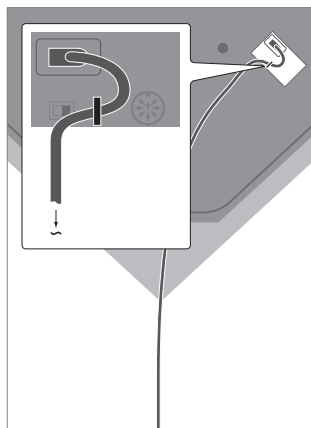
Informace o konektorech v systému Bang & Olufsen získáte v příručce dodané s tímto produktem.

*Před provedením připojení odpojte systém Bang & Olufsen od síťového napájení!*



**Konektor POWER LINK:** Tento konektor použijte k připojení reproduktoru k jednomu z konektorů Power Link na systému Bang & Olufsen.

*Poznámka: Nepoužívejte kabel Power Link staršího typu, protože to způsobí rušení a zvuk tak nedosáhne optimální kvality! Nový typ má znak trojúhelníku na zástrčce.*



**Kabelová spona:** Z bezpečnostních důvodů musí být napájecí kabel ze síťové zásuvky upevněn k reproduktoru. To provedete tak, že kabel zajistíte kabelovou sponou.

**Napájecí kabel:** Dodaný kabel elektrického napájení a zástrčka jsou speciálně navrženy pro tento výrobek. Pokud zástrčku nebo poškozený napájecí kabel vyměníte, musíte si zakoupit náhradní od svého dodavatele společnosti Bang & Olufsen!

### Přepínač POSITION

Když umístíte reproduktor do rohu nebo v blízkosti zdi, zesílí se hladina basů ve srovnání s reproduktorem umístěným do volnějšího místa.

Chcete-li odstranit nadměrně zvýrazněné hluboké tóny, nastavte přepínač POSITION tak, aby úroveň basů odpovídala umístění reproduktorů. Vhodné nastavení přepínače závisí na vzdálenosti reproduktoru od stěn a rohů místnosti.

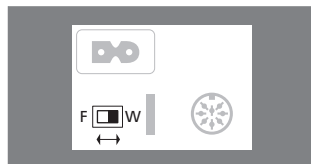
*Spínač má následující dvě polohy nastavení:*

#### W – Stěna

Toto je výchozí tovární nastavení. Toto nastavení použijte, když je reproduktor umístěn tak, aby přední strana byla 50 cm od zadní zdi, například když je reproduktor upevněn na nástěnném držáku, jak je vysvětleno v této příručce.

#### F – Volně stojící poloha

Toto nastavení je určeno pro budoucí použití. Určeno k použití v případě, že reproduktor je umístěn tak, aby přední strana byla více než 50 cm od zadní zdi.



*Přepínač POSITION je umístěn na panelu zásuvek.*

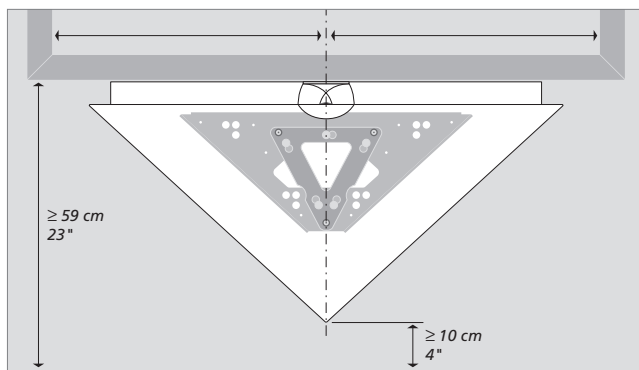


*Acoustic Lens Technology - vyrobeno na základě licence společnosti Sausalito Audio Works.*

## Nastavení reproduktoru – nástěnný držák

Nástěnný držák musí být upevněn ke zdi tak, aby reproduktor byl umístěn do střední polohy bezprostředně pod obrazovkou televizoru.

*Doporučujeme umístit televizní obrazovku tak, aby reproduktor byl alespoň 10 cm nad podlahou.*



### Informace o šroubech, podložkách a hmoždinkách

Použijte správnou velikost a druh šroubů, podložek a hmoždinek, berte přitom ohled na konstrukci a stav stěny.

Použijte alespoň čtyři šrouby – dva na každé straně nástěnného držáku. Pod hlavu každého šroubu použijte podložku vhodné velikosti s minimální tloušťkou 1,6 mm. Každý šroub a podložka musí mít minimální únosnost 16 kg.

### Dodatečné upozornění o lehkých příčkách:

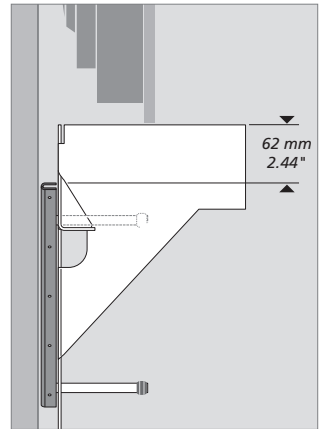
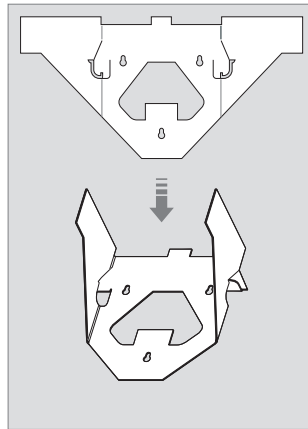
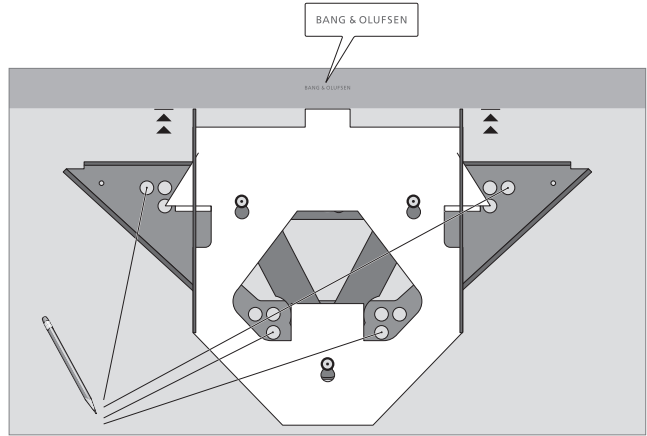
Pokud chcete zavěsit reproduktor na zeď ze sádrokartonu (také nazývaná suchá zeď), *musí být* nástěnný držák upevněn ke svislému výztužnému profilu. Závěs byl zkoušen pro použití na suchém povrchu zdi.

Použijte jeden šroub s kulovou hlavou (6 mm), který projde sádrokartonem a zašroubuje se do minimální hloubky 25 mm do svislého výztužného profilu. Použijte navíc tři další šrouby určené pro sádrokartony.

## Upevnění nástěnného držáku

- 1 Složte papírový "nástroj", jak je zobrazeno na obrázku a upevněte jej k nástěnnému držáku.
- 2 Podržte nástěnný držák na zdi – vystředěný pod televizní obrazovkou. Ujistěte se, že se nástroj dotkne okraje obrazovky.
- 3 Označte na zdi místa, kde se mají vrtat otvory.
- 4 Vyrvejte do zdi otvory a vložte vhodné hmoždinky.
- 5 Upevněte nástěnný držák ke zdi pomocí šroubů a podložek vhodné velikosti.

Otvory v nástěnném držáku umožňují jistou míru nastavení. Ujistěte se, že nástěnný držák je ve správné poloze - vyrovnaný a vystředěný ve správné vzdálenosti od okraje obrazovky. Pak úplně dotáhněte všechny šrouby.

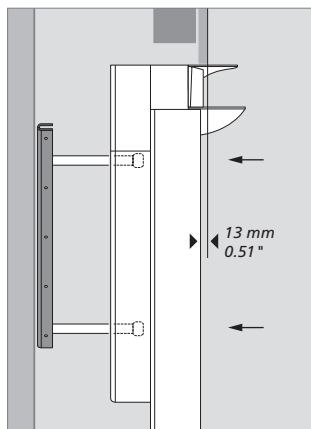
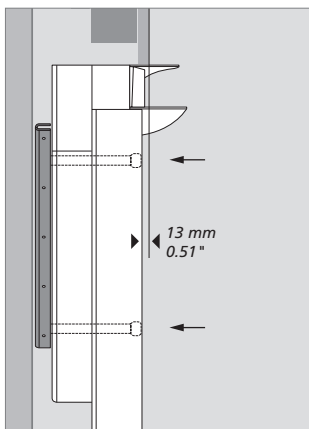
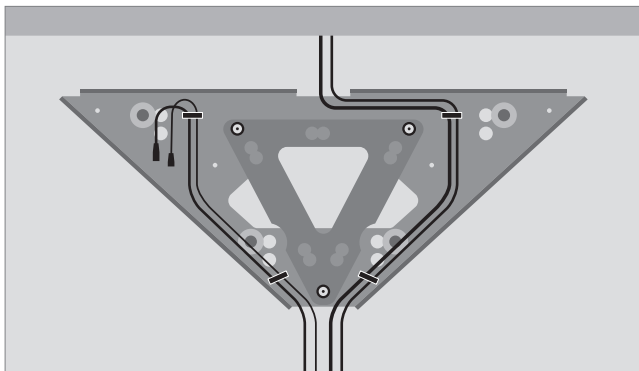


**Papírový "nástroj":** "Nástroj" je používán jako výpomoc při nastavení polohy nástěnného držáku ve správné vzdálenosti od dolního okraje televizní obrazovky.

### Upevnění reproduktoru

Před upevněním reproduktoru upevněte kabely televizní obrazovky a reproduktoru k nástěnnému držáku. Použijte k tomu dodané malé kabelové spony.

- Připojte kabely k reproduktoru a zavěste jej na nástěnný držák vložením tří čepů do odpovídajících otvorů ve skříni reproduktoru.
- Nastavte polohu reproduktoru na nástěnném držáku. Správná poloha je dosažena, když je přední část skříně reproduktoru 13 mm "za" přední stranou televizní obrazovky.
- Dotáhněte šrouby na konci všech tří vzpěr - zajistěte tak polohu reproduktoru na nástěnném držáku.



**Poloha reproduktoru:** Nástěnný držák umožňuje nastavit přední a zadní polohu reproduktoru pro použití s různými velikostmi televizních obrazovek. Z bezpečnostních důvodů je důležité zajistit reproduktor v nástěnném držáku!

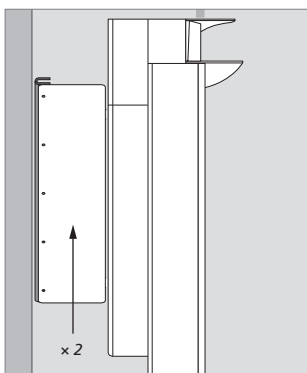
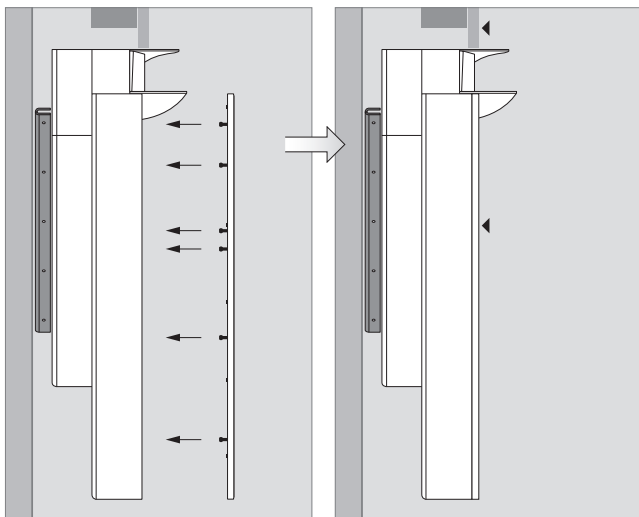


### Upevnění předního panelu reproduktoru

- 1 Vložte všechny malé kolíky do zadní strany panelu do odpovídajících otvorů ve skříni reproduktoru.
- 2 Ujistěte se, že všechny kolíky jsou v otvorech pevně usazeny.

Po dokončení musí být přední panel reproduktoru vyrovnán s přední stranou televizní obrazovky. Pokud tomu tak není, sejměte znovu přední panel reproduktoru a nastavte přední a zadní polohu reproduktoru.

Chcete-li sejmout přední panel, například z důvodu jeho čištění, opatrně páčením vysuňte malé kolíky ze skříně reproduktoru.



**Krycí desky:** Pokud je reproduktor umístěn pod 65palcovou obrazovkou, upevněte dvě krycí desky k nástěnnému držáku - jedna na každé straně konzoly.



### **Odpadní elektrické a elektronické zařízení (WEEE) – Ochrana životního prostředí**

Elektrické a elektronické zařízení, jeho součásti a baterie označené tímto symbolem nesmí být likvidovány společně s obyčejným domácím odpadem; všechna elektrická a elektronická zařízení, jeho součásti a baterie musí být shromážděny a zlikvidovány samostatně.

Při likvidaci elektrického a elektronického zařízení a baterií pomocí recyklačních sběrných systémů, které jsou ve vaší zemi k dispozici, chráníte životní prostředí, zdraví osob a přispíváte ke správnému a racionálnímu použití přírodních zdrojů. Shromažďování elektrického a elektronického zařízení, baterií a odpadu zabraňuje potenciálnímu znečištění přírody nebezpečnými látkami, které v elektrickém a elektronickém zařízení a výrobcích mohou být přítomny.

Prodejce Bang & Olufsen vám poradí správný způsob likvidace takového odpadu ve vaší zemi.

*Pokud je výrobek příliš malý a nelze jej symbolem označit, je uveden v uživatelské příručce, na záručním certifikátu nebo na obalu.*

### **Pouze pro trh v Kanadě!**

Toto digitální zařízení třídy B splňuje všechny požadavky Kanadských předpisů o zařízeních způsobujících rušení (Canadian Interference-Causing Equipment Regulations).

**CE** Tento výrobek je ve shodě s ustanoveními směrnic 1999/5/EC a 2006/95/EC.

*Technické údaje, funkce a jejich použití mohou podléhat změnám bez předchozího upozornění!*

### **Pouze pro trh v USA!**

**POZNÁMKA:** Toto zařízení bylo testováno a bylo zjištěno, že odpovídá limitům pro digitální zařízení třídy B podle Části 15 Pravidel FCC. Tyto limity jsou navrženy tak, aby poskytovaly přiměřenou ochranu před škodlivým rušením při instalaci v obytných prostorech.

Toto zařízení generuje, využívá a může vyzařovat vysokofrekvenční energii a není-li instalováno a používáno podle pokynů, může způsobovat škodlivé rušení pro rádiová spojení. Neexistuje záruka, že se v konkrétní instalaci rušení nevyskytne. Pokud je při vypnutí a zapnutí zařízení evidentní, že způsobuje nežádoucí rušení příjmu rozhlasového nebo televizního vysílání, doporučujeme uživateli pokusit se odstranit toto rušení některým z následujících opatření:

- Přesměrujte nebo přemístěte přijímací anténu.
- Zvyšte vzdálenost mezi zařízením a přijímačem.
- Připojte zařízení do elektrické zásuvky v jiném obvodu, než ke kterému je připojen přijímač.
- Poradte se o možnosti nápravy s prodejcem nebo se zkušeným rádiovým či televizním technikem.

